

www.dieci.com



DIECI



Dieci S.r.l.
Via E. Majorana, 2-4
42027 - Montecchio Emilia (RE) ITALY
Tel. +39 0522 869611
Fax +39 0522 869798
E-mail: info@dieci.com



N2400



L3500



L4700



F7000

TRUCK MIXERS

DATOS GENERALES	N 2400	L 3500	L 4700	F 7000
Rendimiento en hormigón armado (SLUMP 5÷9 cm - UNI EN 206-1) (m ³)	1,70	2,50	3,50	5,00
Distancia entre las ruedas (mm)	1.660	2.000	2.000	1.900
Ruedas	10.5x18"	12.5x18"	405/70x20"	405/70x24"
Peso total sin carga (con pala) (kg)	4.000	6.150	6.700	7.400
Peso total sin carga (sin pala) (kg)	3.840	5.900	6.400	7.050
Capacidad tanque agua (l)	270	700	700	820
Capacidad pala de carga (l)	270	500	600	600
Velocidad máxima (km/h) *	27	27	27	27
	Bomba de agua autoalimentada			
* = referida a ruedas con un diámetro máximo admitido	Marca "CE"			

MOTOR	N 2400	L 3500	L 4700	F 7000
Modelo	Lombardini	Iveco NEF	Iveco NEF	Iveco NEF
Potencia máxima kW (HP):	36,6 (50)	74 (101)	74 (101)	93 (127)
Revoluciones por minuto (rpm):	3000	2200	2200	2200
Funcionamiento:	4 tiempos diesel			
Inyección:	directa mecánica			
Número y disposición de los cilindros:	4, verticales en línea			
Cilindrada (cm ³):	2199	4485	4485	4485
Consumo específico a la máxima potencia (g/kWh)*	258	230	230	230
	Aspiración natural	Turbocompresor	Turbocompresor	Turbocompresor Aftercooler
	* A la máxima potencia		Sistema de enfriamiento por líquido	

CABINA

Puesto de conducción reversible.

Homologación ROPS -FOPS.

Asiento regulable con cinturón de seguridad.

Cristales delanteros y traseros

Solo para:
• L 3500
• L 4700
• F 7000

2 limpiaparabrisas.

Instrumentos: indicador de nivel combustible - indicador

luminoso de aceite y temperatura agua - carga batería.

PUNTES DIFERENCIALES

Tipos de viraje: 4 ruedas/transversal/2 ruedas

Eje delantero y trasero de dirección con reductores epicicloidales. Eje

delantero con bloqueo automático.

Frenado hidráulico con discos en baño de aceite en las 4 ruedas.

Freno de aparcamiento negativo.

RESTYLING

Un nuevo concepto de estilo que incluye cabina, bastidor y capó

del motor para brindarle una máquina atractiva, confortable,

segura y ganadora.

Solo para:
• L 3500
• L 4700
• F 7000

TRANSMISIÓN

Bomba hidrostática de caudal variable

Inversor: electro-hidráulico accionable incluso con la máquina en movimiento

Cambio de 2 velocidades con servomando

Solo para: • N 2400

Motor hidráulico de 2 velocidades

con selección eléctrica

Solo para: • L 3500 • L 4700 • F 7000

Motor hidráulico de variación

automática continua

SISTEMA HIDRÁUL. ROTAC. TAMBOR

Bomba de engranajes de circuito abierto con regulador de velocidad de rotación del tambor.

Solo para:
• N 2400
• L 3500

Bomba de caudal variable, con circuito cerrado y regulador de velocidad de rotación tambor.

Solo para:
• L 4700
• F 7000

Motorreductor hidráulico coaxial.

TAMBOR DE AMASIIJO

Elevación del tambor para facilitar la descarga.

Solo para: N 2400

Elevación del tambor para facilitar la descarga.

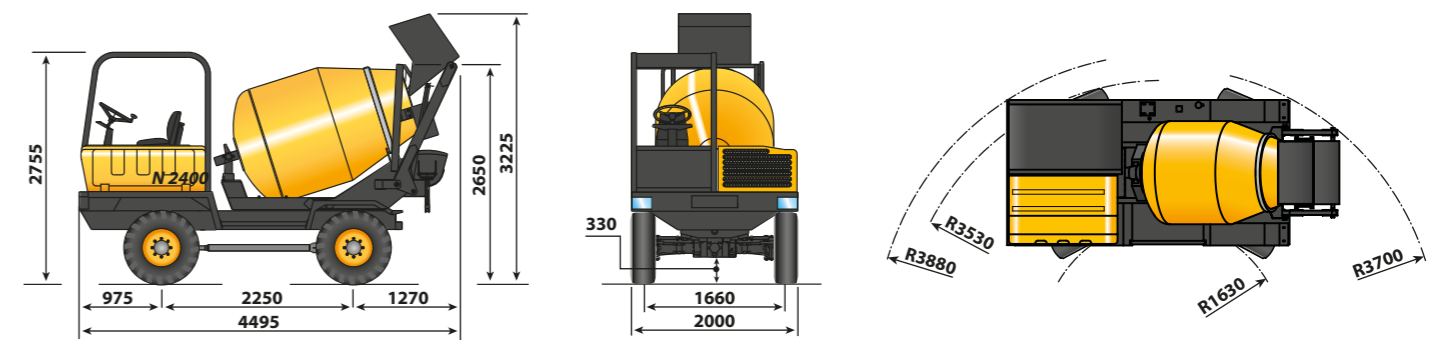
Solo para:
• L 3500
• L 4700

Descarga trilateral mediante rotación sobre pivote.

DISP. DE SEGURIDAD

Arranque sólo con la marcha en punto muerto.

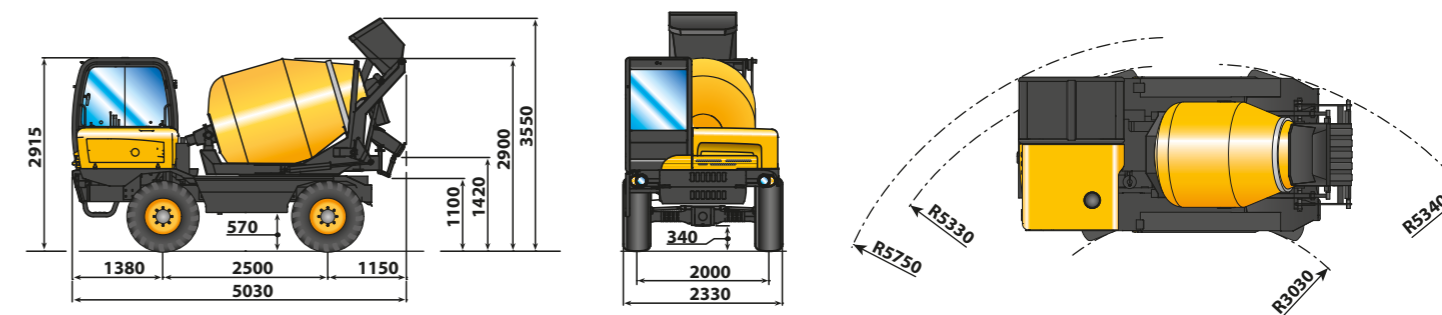
DIMENSIONES



Medidas expresadas en milímetros

N 2400

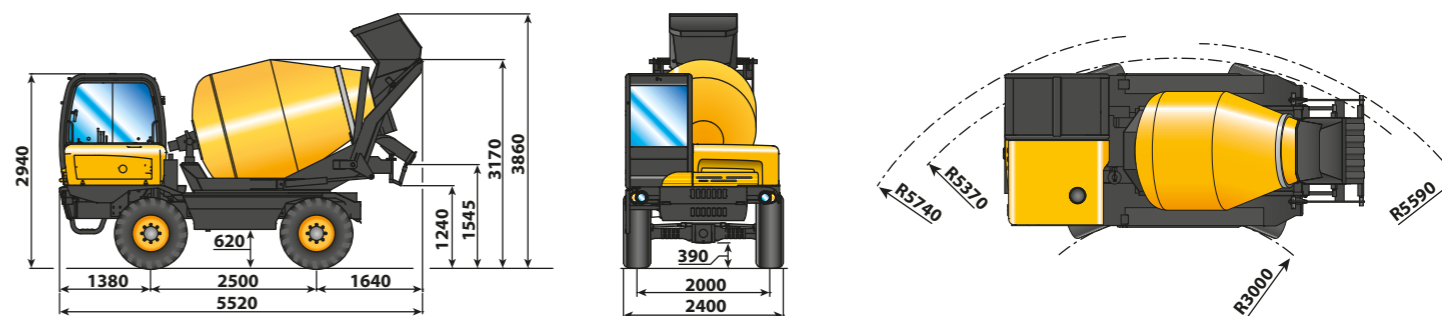
DIMENSIONES



Medidas expresadas en milímetros

L 3500

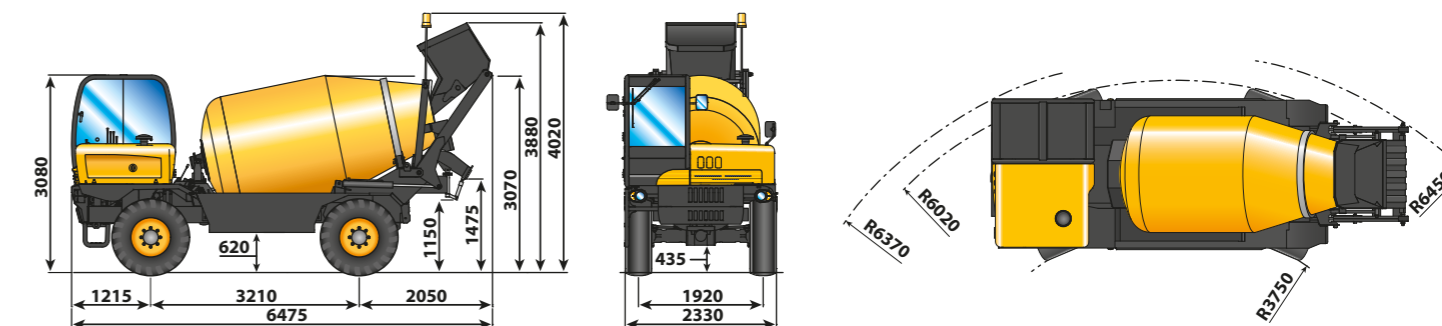
DIMENSIONES



Medidas expresadas en milímetros

L 4700

DIMENSIONES



Medidas expresadas en milímetros

F 7000